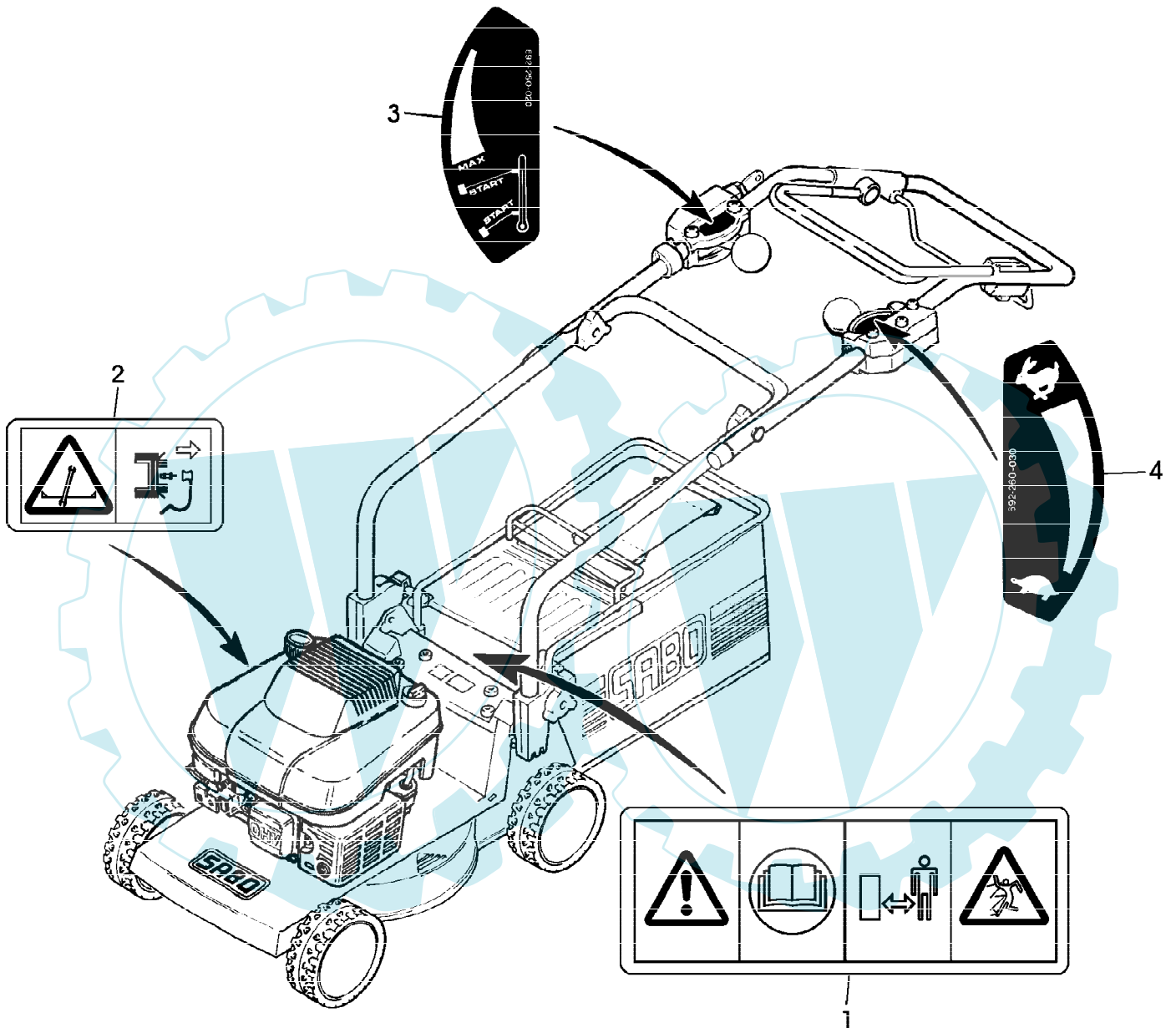


SA000372

47-OHV EA EDV-NR.SA122 BIS 003607
ANTRIEB

Page 2 of 12

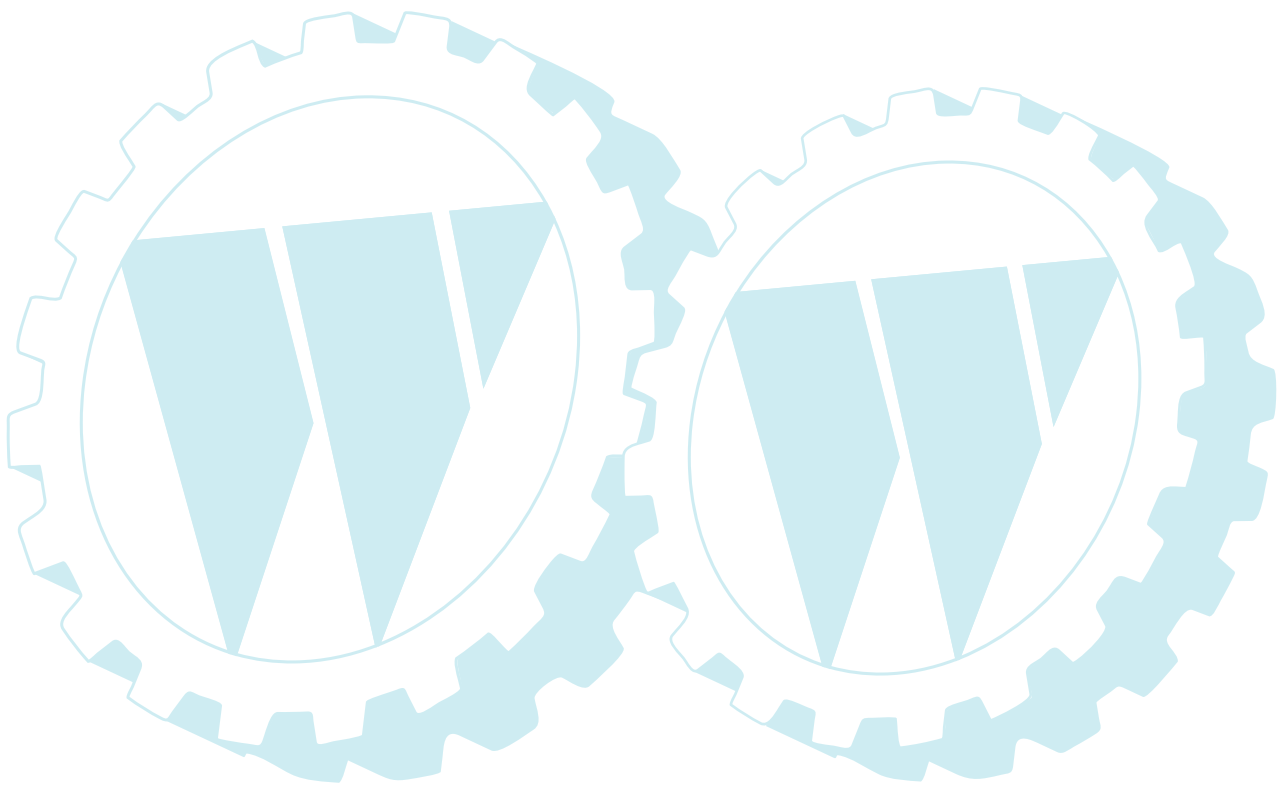
Reihennummer	Artikelnummer	Menge	Description
1	SA33219	1	RIEMENSCHLEIBE [-001352]
	SA34348	1	RIEMENSCHLEIBE [001353-]
2	SA33228	1	KEILRIEMEN
3	SA30117	1	SPANNROLLE
4	SA29725	1	HALTER *
5	SA15233	1	FEDERRING 8MM
6	SA15413	1	MUTTER M8
7	SA29854	1	SCHRAUBE * M5X12
8	SA15229	1	UNTERLEGSCHLEIBE A5,3MM
9	SA15413	1	MUTTER M8
10	SA15233	1	FEDERRING 8MM
11	SA16053	1	SPANNROLLE
12	SA11998	1	SICHERUNGSMUTTER (A) M8
13	SA15207	1	UNTERLEGSCHLEIBE 15MM
14	SA34925	1	ARM (SUB FOR SA33226)
15	SA33211	1	DREHFEDER
16	SA17726	1	BUECHSE
17	SA15213	1	UNTERLEGSCHLEIBE (A) 8,4MM
18	SA16946	1	RING
19	SA15306	1	SCHRAUBE * M8X40
20	SA19260	1	SCHRAUBE * M6X60
21	SA15202	1	UNTERLEGSCHLEIBE 6,4MM
22	SA30451	1	RIEMENSCHLEIBE ASSY
23	SA33218	1	ABDECKUNG
24	SA29854	2	SCHRAUBE * M5X12
25	SA33779	1	HALTER *
26	SA16267	2	SCHRAUBE * 4,2X13MM
27	SA30421	1	TROCKEN GELADENE BATTERIE
28	SA34074	1	ABDECKUNG
29	SA30343	1	BATTERIELADEGERAET
30	SA11119	1	OESE
31	SA18332	1	MAUL-RINGSCHLUESSEL 5/16"
32	SA16186	1	STECKSCHLUESSELEINSAETZE SW 16/17 (A) WERDEN NUR NOCH IN PACKMENGEN GELIEFERT



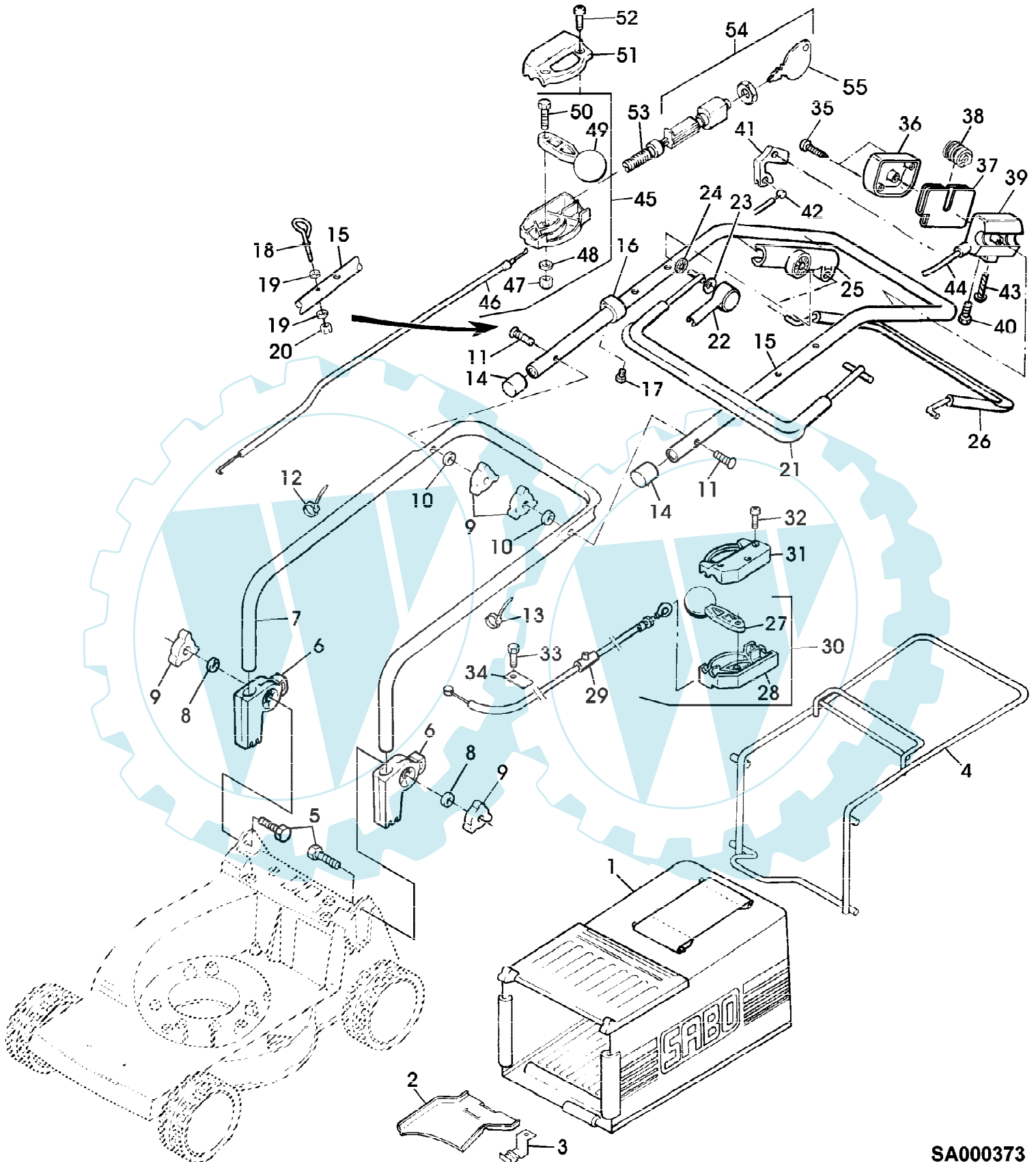
SA000374

47-OHV EA EDV-NR.SA122 BIS 003607
AUFKLEBER

Gruppennummer	Artikelnummer	Menge	Description
1	SA34669	1	AUFKLEBER
2	SA34767	1	AUFKLEBER
3	SA34135	1	AUFKLEBER
4	SA33217	1	AUFKLEBER



47-OHV EA EDV-NR.SA122 BIS 003607
FUEHRUNGSHOLM, FANGTUCH, STARTER, SCHALTUNG

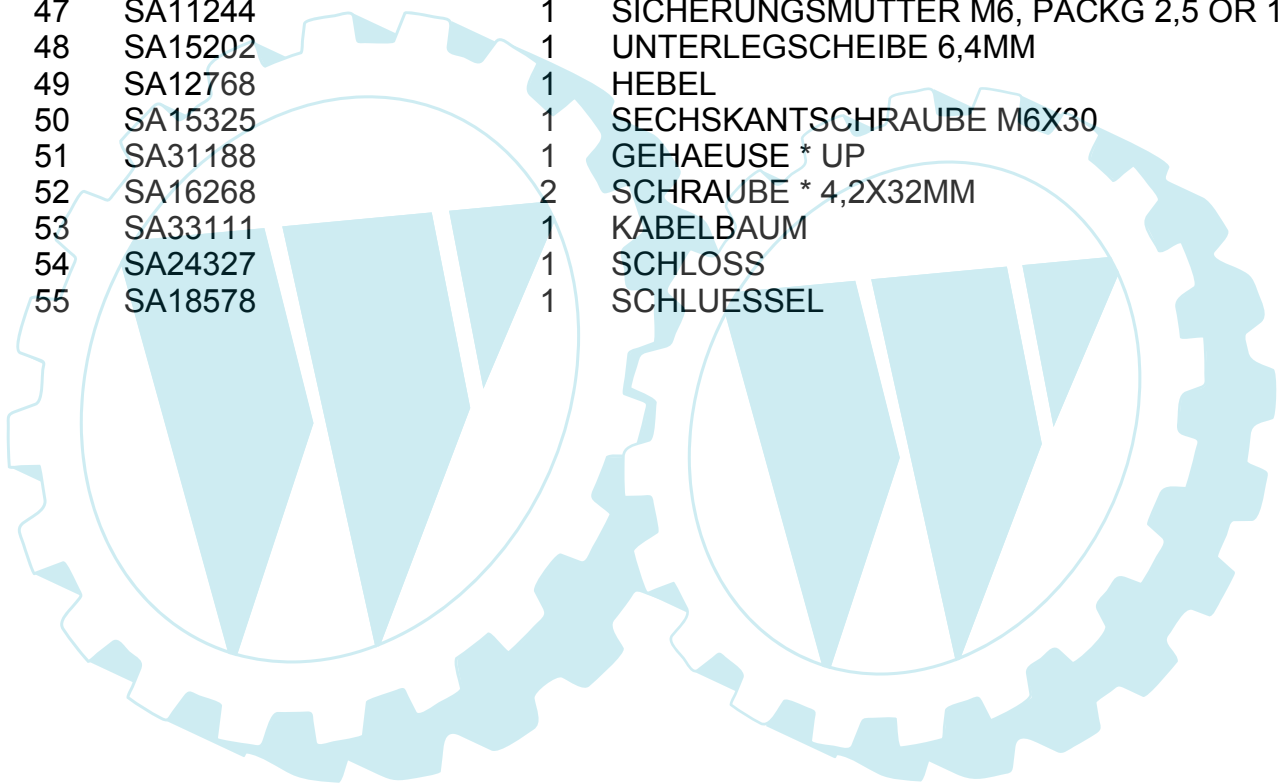


47-OHV EA EDV-NR.SA122 BIS 003607
 FUEHRUNGSHOLM, FANGTUCH, STARTER, SCHALTUNG

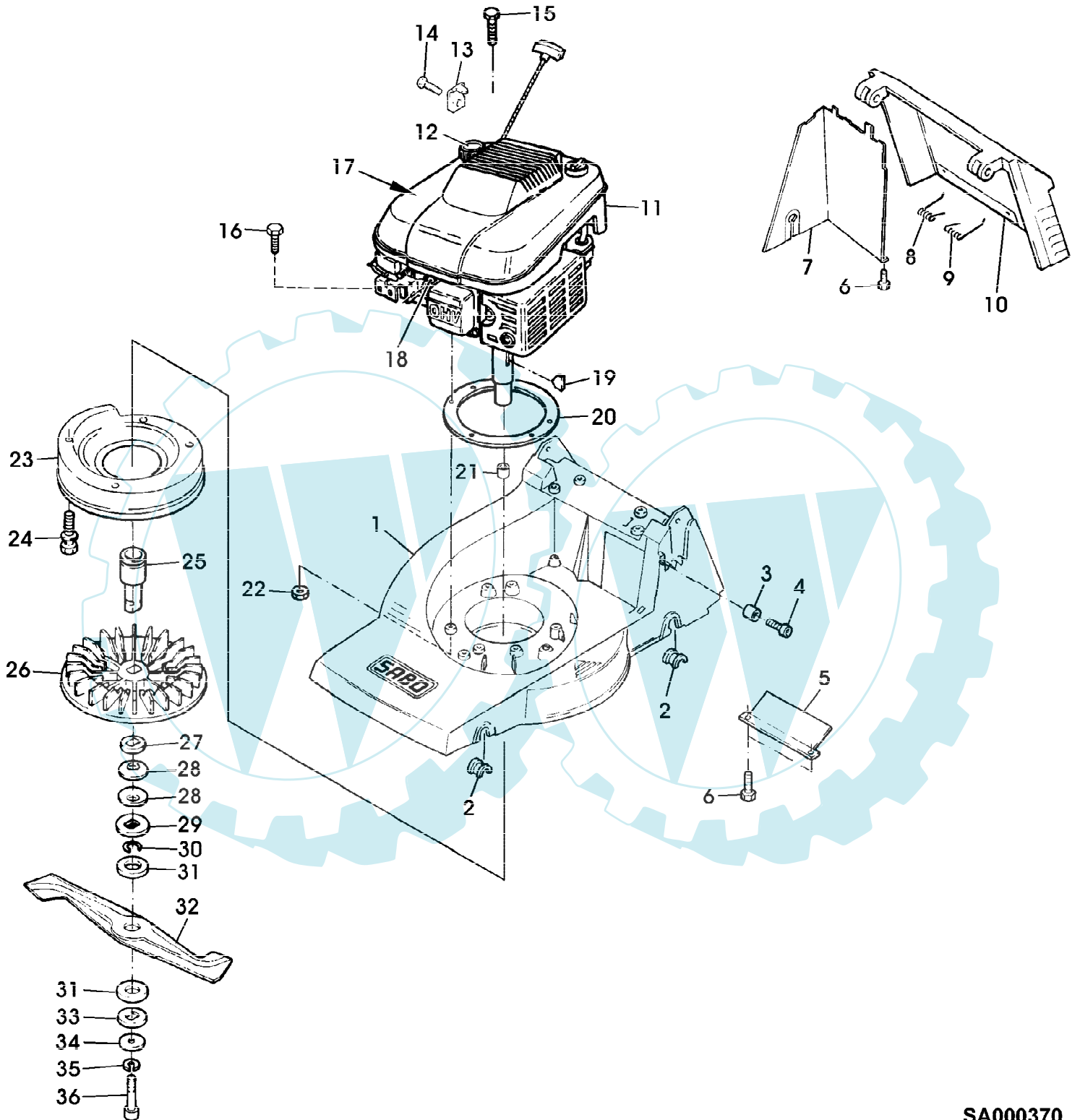
Reihennummer	Artikelnummer	Menge	Description
1	SA33241	1	GRASFANGBEHAELTER
2	SA33244	1	RUTSCHE
3	SA17715	1	FEDERKLEMME PACKG 2,5 OR 10
4	SA33243	1	HALTER *
5	SA31174	1	SECHSKANTSCHRAUBE M6X100
6	SA33256	2	HALTER *
7	SA33268	1	HOLM LOW [-001352]
	SA34405	1	FUEHRUNG LOW [001353-]
8	SA15212	2	UNTERLEGSCHIEBE 6,4MM PACKG 2,5 OR 10
9	SA31121	4	FLUEGELMUTTER (SUB FOR SA12774)
10	SA11243	2	UNTERLEGSCHIEBE
11	SA35190	2	FUEHRUNG M6 (SUB FOR SA15632)
12	SA15273	2	KABELBINDER
13	SA34258	2	KLEMME
14	SA34255	2	STOPFEN PACKG 2, 5 OR 10
15	SA33287	1	HOLM UP [-001352]
	SA34397	1	HOLM UP [001353-003407]
	SA34663	1	LENKSTANGE UP [003408-]
16	SA16630	1	GRIFF * [-001352]
17	SA16267	1	SCHRAUBE * 4,2X13MM
18	SA34459	1	GRIFF * [001353-]
19	SA11243	1	UNTERLEGSCHIEBE [001353-]
20	SA11244	1	SICHERUNGSMUTTER PACKG 2,5 OR 10 [001353-]
21	SA33944	1	BUEGEL [-003407]
	SA34660	1	BUEGEL [003408-]
22	SA33951	1	ABDECKUNG RH
23	SA34089	1	SCHIEBE
24	SA34247	1	RING
25	SA33946	1	LAGER RH [-003407]
	SA34662	1	LAGER RH [003408-]
26	SA33947	1	BUEGEL [-003407]
	SA34668	1	BUEGEL [003408-]
27	SA34001	1	HEBEL
28	SA33209	1	GEHAEUSE * LOW
29	SA33221	1	SEILZUG [-001352]
	SA34406	1	SEILZUG [001353-]
30	SA33207	1	STEUERUNG LOW [-001352]
	SA34407	1	STEUERUNG LOW [001353-]
31	SA33208	1	GEHAEUSE * UP
32	SA16268	3	SCHRAUBE * 4,2X32MM
33	SA29854	1	SCHRAUBE * M5X12
34	SA34589	1	LASCHE (SUB FOR SA34090)
35	SA31423	2	SCHRAUBE * KB 35X20
36	SA33952	1	GEHAEUSE *
37	SA34921	1	EINSATZ NSEP (ORD SA34661) (SUB FOR SA33959)
38	SA33955	1	ROLLE
39	SA33945	1	GEHAEUSE * [-003407]
	SA34661	1	GEHAEUSE * [003408-]

47-OHV EA EDV-NR.SA122 BIS 003607
 FUEHRUNGSHOLM, FANGTUCH, STARTER, SCHALTUNG

Reihennummer	Artikelnummer	Menge	Description
40	SA34098	1	STELLSCHRAUBE
41	SA33958	1	KABELHALTER [-003407]
	SA34787	1	KABELHALTER [003408-]
42	SA34066	1	SEILZUG [-001352]
	SA34398	1	SEILZUG [001353-]
43	SA33975	2	SCHRAUBE * KB 40X35
44	SA33953	1	SEILZUG [-001352]
	SA34403	1	SEILZUG [001353-]
45	SA33949	1	STEUERUNG LOW [-001352]
	SA33210	1	STEUERUNG LOW [001353-]
46	SA33974	1	SEILZUG [-001352]
	SA33222	1	SEILZUG [001353-]
47	SA11244	1	SICHERUNGSMUTTER M6, PACKG 2,5 OR 10
48	SA15202	1	UNTERLEGSCHIEBE 6,4MM
49	SA12768	1	HEBEL
50	SA15325	1	SECHSKANTSCHRAUBE M6X30
51	SA31188	1	GEHAEUSE * UP
52	SA16268	2	SCHRAUBE * 4,2X32MM
53	SA33111	1	KABELBAUM
54	SA24327	1	SCHLOSS
55	SA18578	1	SCHLUESSEL



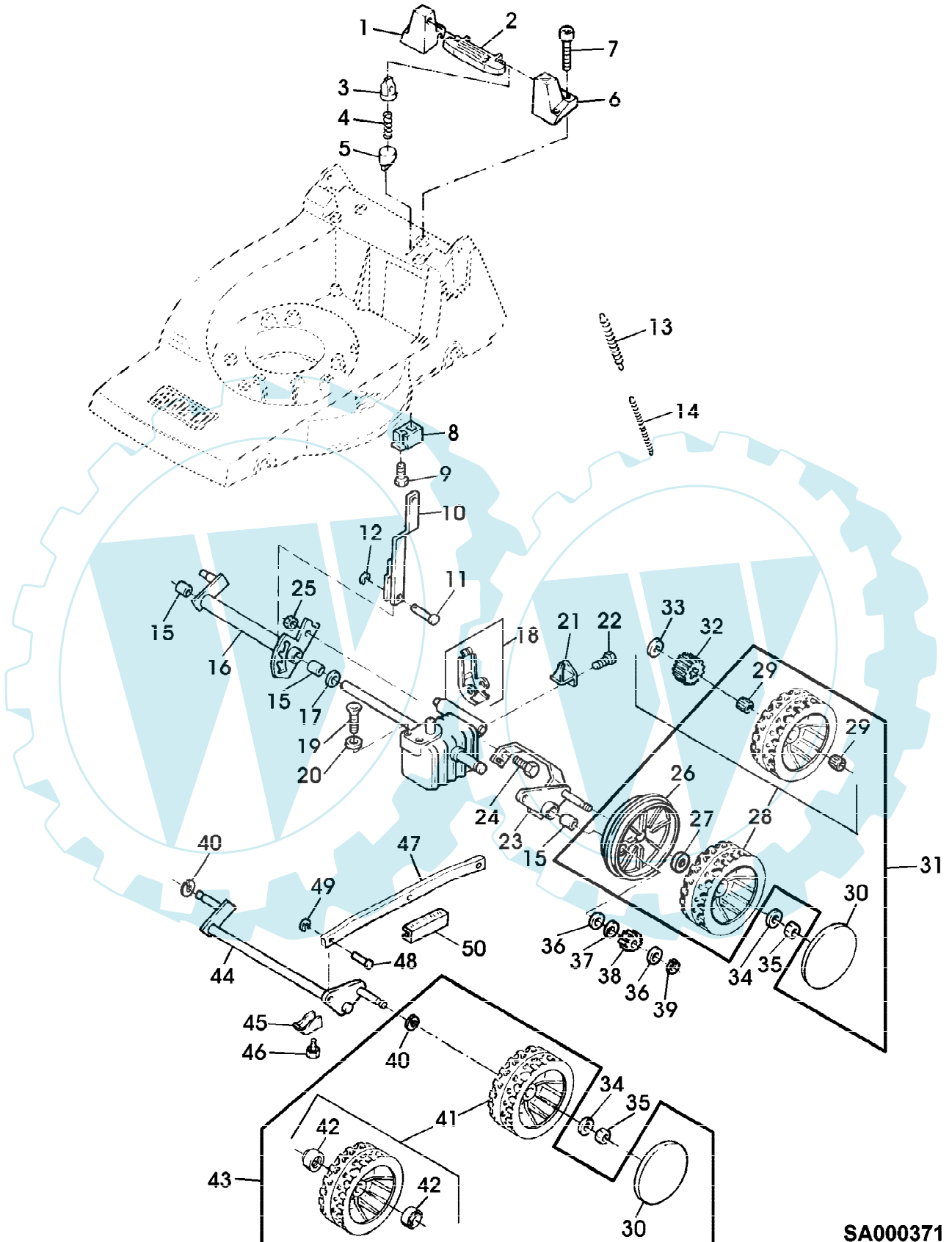
47-OHV EA EDV-NR.SA122 BIS 003607
GEHAUSE, MOTOR, LUEFTER, MESSERBALKEN



47-OHV EA EDV-NR.SA122 BIS 003607
 GEHAUSE, MOTOR, LUEFTER, MESSERBALKEN

Reihennummer	Artikelnummer	Menge	Description
1	SA33235	1	MAEHGEHAEUSE
2	SA31711	4	LAGERSCHALE
3	SA33212	1	ANSCHLAG
4	SA31264	1	SCHRAUBE * M5X16
5	SA33225	1	BLECH
6	SA29854	3	SCHRAUBE * M5X12
7	SA33224	1	ABDECKUNG
8	SA11397	1	FEDER LH
9	SA31261	1	FEDER RH
10	SA34085	1	KLAPPE
11	SA26625	1	BENZINMOTOR B&S EUROPA OHV E MODEL 099777; TYP 0916 A
12	SA16738	1	FUELLSTANDANZEIGE
13	SA26799	1	KLEMME [003408-]
14	SA26798	1	SCHRAUBE * [003408-]
15	SA27518	2	SCHRAUBE * M8X55
16	SA16374	1	SCHRAUBE * M8X90
17	SA26630	1	LUFTFILTEREINSATZ PAPER
	SA26629	1	VORFILTER
18	SA26589	1	ZUENDKERZE
19	SA15967	1	KEIL * 4X6,5MM
20	SA36239	1	RING (SUB FOR SA35222)
21	SA12788	1	DISTANZSTUECK [-001352]
22	SA11998	3	SICHERUNGSMUTTER M8
23	SA36688	1	LUEFTERHAUBE (SUB FOR SA33220, SA36108)
24	SA29854	4	SCHRAUBE * M5X12
25	SA33219	1	RIEMENSCHLEIBE [-001352]
	SA34348	1	RIEMENSCHLEIBE [001353-]
26	SA15180	1	LUEFTER
27	SA11896	1	UNTERLEGSCHLEIBE
28	SA15179	2	TELLERFEDER (A)
29	SA11111	1	DRUCKSCHLEIBE
30	SA30850	1	SPRENGRING (A) 32X1,25MM
31	SA11113	2	BELAG (A)
32	SA33214	1	MESSER
33	SA29788	1	DRUCKSCHLEIBE
34	SA29787	1	SCHLEIBE
35	SA15234	1	FEDERRING (A) 10MM
36	SA11903	1	SCHRAUBE * UNF3/8"X50,8MM (A) WERDEN NUR NOCH IN PACKMENGEN GELIEFERT

47-OHV EA EDV-NR.SA122 BIS 003607
GETRIEBE, VORDER- UND HINTERACHSE



SA000371

47-OHV EA EDV-NR.SA122 BIS 003607
GETRIEBE, VORDER- UND HINTERACHSE

Reihennummer	Artikelnummer	Menge	Description
1	SA31182	1	HALTER * RH
2	SA33213	1	GRIFF *
3	SA31208	1	DRUCKKNOPF
4	SA31234	1	DRUCKFEDER
5	SA31207	1	FUEHRUNG
6	SA31180	1	HALTER * LH
7	SA31264	4	SCHRAUBE * M5X16
8	SA31196	1	HALTER *
9	SA29854	1	SCHRAUBE * M5X12
10	SA31205	1	STANGE *
11	SA31229	1	BOLZEN 5H11X20
12	SA18796	1	FEDERMUTTER (A)
13	SA31230	1	ZUGFEDER
14	SA31231	1	ZUGFEDER
15	SA31201	3	BUECHSE
16	SA34086	1	HINTERACHSE REAR, RH
17	SA30314	1	KAPPE
18	SA31198	1	GETRIEBE
19	SA32011	1	INNENSECHSKANTSCHRAUBE M6X16
20	SA12168	1	SCHEIBE
21	SA31199	1	FUEHRUNG
22	SA29854	1	SCHRAUBE * M5X12
23	SA34087	1	HINTERACHSE REAR LH
24	SA15323	1	SECHSKANTSCHRAUBE M6X20
25	SA11244	1	SICHERUNGSMUTTER (A) M6
26	SA34586	2	ABDECKUNG (SUB FOR SA33242)
27	SA34979	1	SCHEIBE
28	SA33233	2	RAD (C) REAR
	SA34529	1	RAD REAR (FOR SA35404)
29	SA12316	4	NADELLAGER HK 1212
30	SA33231	4	KAPPE
31	SA35404	1	RAD ASSY, REAR
32	SA30604	2	RITZEL
33	SA13922	2	FEDERMUTTER (A)
34	SA15213	4	UNTERLEGSCHIEBE (A) 8,4MM
35	SA11998	4	SICHERUNGSMUTTER (A) M8
36	SA13912	6	SCHEIBE (A)
37	SA13911	2	FEDERSCHIEBE (A)
38	SA13910	2	RITZEL
39	SA15864	2	SPRENGRING 14X1MM
40	SA35229	2	SCHEIBE
41	SA33230	2	RAD (B) FRONT
	SA34392	1	RAD KPL. MIT BEREIFUNG FRONT (FOR SA35403)
42	SA33229	4	KUGELLAGER
43	SA35403	1	RAD ASSY, FRONT
44	SA31197	1	ACHSE FRONT
45	SA33232	4	HALTER * [-003407]
	SA34649	4	FEDERKLEMMME [003408-]
46	SA29854	4	SCHRAUBE * M5X12
47	SA33234	1	VERBINDUNGSSTANGE
48	SA17006	2	BOLZEN 6H11X13,5

47-OHV EA EDV-NR.SA122 BIS 003607
GETRIEBE, VORDER- UND HINTERACHSE

Präferenznummer	Artikelnummer	Menge	Description
49	SA31710	2	FEDERMUTTER (A)
50	SA15905	1	ANZEIGEGERAET (A) WERDEN NUR NOCH IN PACKMENGEN GELIEFERT (B) WENN BESTAND AUFGEBRAUCHT BESTELLE BAUGRUPPE SA35403 (C) WENN BESTAND AUFGEBRAUCHT BESTELLE BAUGRUPPE SA35404

